

**Büsscher
Hoffmann**

Tető- és vízszigetelési rendszerek

BITUMENES LEMEZEK BEÉPÍTÉSI ÚTMUTATÓJA

www.bueho.hu



Az egyedi építészetű modern lakóterek kialakítása megköveteli ezen épületek szél- és időjárás elleni védelmét is. A Büsscher & Hoffmann kiváló minőségű szigetelési rendszerei már több mint 165 éve beváltak, és sokféle alkalmazási lehetőségükkel szinte korlátlan tervezési szabadságot kínálnak a tervezők és építészek számára.

A tetőt egyre intenzívebben használjuk: teraszként, zöldtetőként, áramtermelésre, külső műszaki helyiségként vagy mindezek kombinációjaként. Emiatt egyre fontosabbá válik a pontos és részletes tervezés.

Ezzel a beépítési útmutatóval építészeket, tervezőket, építetőköt és különösen szakembereket szólítunk meg, hogy a lehető legjobb támogatást nyújthassuk projektjeihez.

A kompakt formátumú Büsscher beépítési útmutató minden zsebben elfér, és hűséges társa a tetőn, valamint a pince vagy épület vízszigetelésénél.

Ha bármilyen kérdése van, alkalmazástechnikai mérnökeink és értékesítési csapatunk bármikor szívesen segít Önnek.

Büsscher & Hoffmann Kft.

Tel.: +36 30 578 05 01

Mail: hungaria@bueho.hu

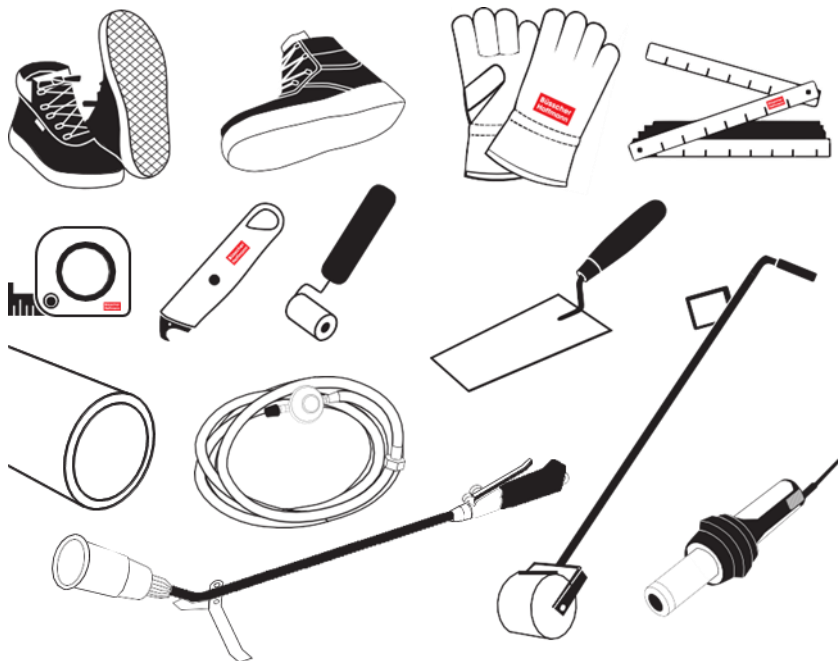
www.bueho.hu

Rendszer megoldásaink:



Tartalomjegyzék

Szerszámok, felszerelések, eszközök	5
Általános fektetési elvek bitumenes lemezekhez	6
Bitumenes lemezek feldolgozása, beépítése	7
Tetőátvezetés, tetőösszefolyók	8
Külső és belső sarkok	9
Párazárás	9
1. réteg belső sarok	16
1. réteg külső sarok	20
2. réteg belső sarok	26
2. réteg külső sarok	28
2. réteg sarkok csatlakozása	32
Szabási sémák	34
Tetőáttörés / részletképzés	36
Ajtó és ablak csatlakozása	36
Attika felvezetés	36
Felvezetés falra	37
Felülvilágító csatlakozása	38
Jogi nyilatkozat	39



Szerszámok, felszerelések, eszközök

- tetőfedő cipő rovátkolt cipőtalppal, ill. aszfaltozó cipő profilmentes sima cipőtalppal
- munkavédelmi kesztyű
- colstok, mérőszalag, horgaskés
- szilikonbevonatú kézi nyomóhenger, varrathenger
- papírhenger
- csatlakozó tömlő / nagynyomású tömlő
- szigetelőkanál
- lángégő
- szilikonbevonatú nyomógörgő
- varrathegesztő vagy forrólevegős berendezés (legalább 3 kW teljesítményű)
- egyéb kellékek pl. poroltó

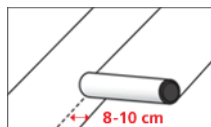
Általános szerelési utasítások bitumenes lemezekhez

- Tárolás: A bitumenes lemezeket az eredeti csomagolásukban, függőlegesen, napfénytől, UV-sugárzástól és szélsőséges külső hatásoktól, például hőtől, hidegtől, nedvességtől és hasonlótól védve kell tárolni.
- A hideg évszakban a feldolgozás előtt legalább 12 óráig fagymentes helyen tárolandó.
- Az anyag és felület hőmérséklete legalább +5°C legyen.
- A felület legyen száraz, tiszta, pormentes
- Kellősítés bitumenes anyaggal.
- Nem lehetnek fészkek, jelentős felületi hiányok a felületen, és nem lehetnek éles gerincek, sorják amelyek kiállnak a felszínből.
- Az aljzat lejtése legalább 2% (alternatíva: lejtésképzés hőszigetelésből)
- Függőleges felületen (felvezetés attikára vagy falra) mechanikusan rögzítse a bitumenes szigetelést a felső és az alsó végén, és gátolja meg, hogy víz jusson a szigetelés mögé.
- Az átfedéseket a víz áramlási irányának megfelelően kell kialakítani. A víz áramlási irányával ellentétes átfedések megengedettek felvezetéseknel, áttörések csatlakozásainál, vagy ha ezek a munkafolyamat miatt nem kerülhetők el.

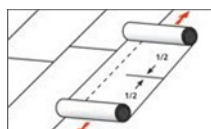
Bitumenes lemezek feldolgozása



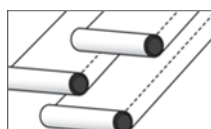
1. Ásványi (pl. beton) vagy fém alapfelületekhez (pl. trapézlemez): vigyen fel kellősítőt hengerrel vagy ecsettel, és hagyja megszáradni.



2. Tekerje ki a vízszigetelő lemezt, és igazítsa el (8-10 cm átfedés, a toldások lépcsőzése).



3. A beigazított bitumenes szigetelést mindkét oldalon feltekerjük középre, és lánggővel összehegesztjük.



4. A további rétegekhez lépcsőzetes illesztéseket és átfedéseket kell kialakítani.

Kiegészítés az öntapadó (KSK) lemezekhez

- Tekerje ki a hidegen öntapadó lemezt, igazítsa be, távolítsa el a hátoldali védőfóliát, majd kellő nyomással biztosítsa a lemez tapadását a felülethez.

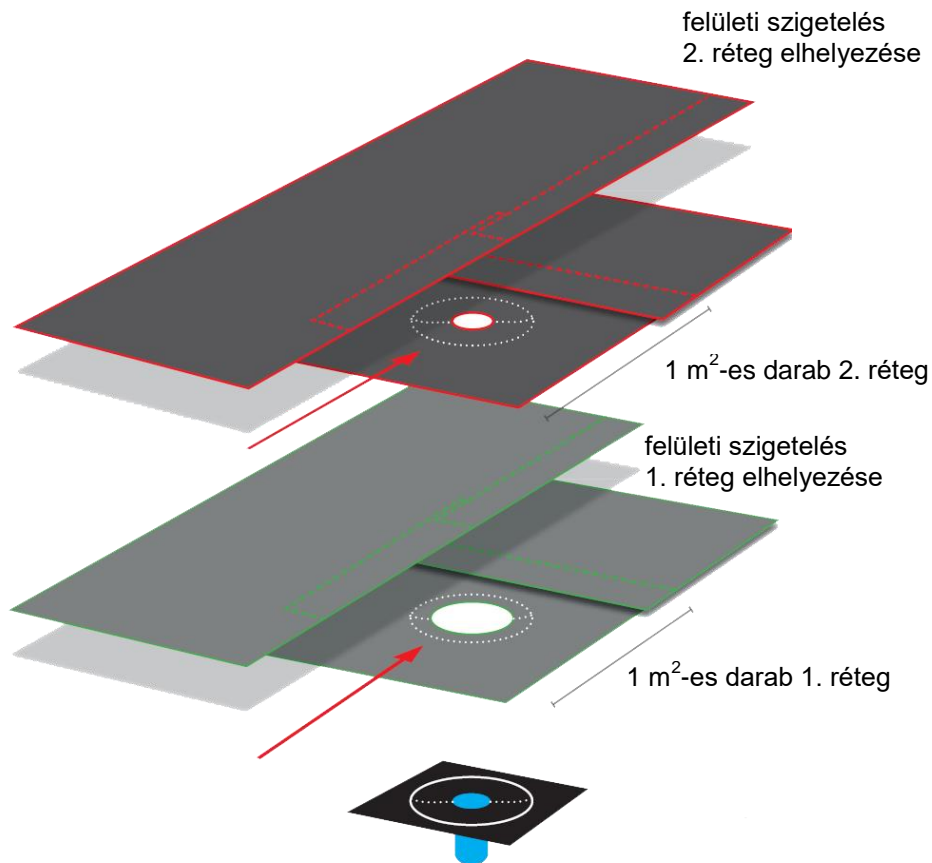
Ha szükséges, az átfedéseket forró levegős berendezéssel vagy lánghegesztővel melegítse (hőaktiválás).

- Alacsony hőmérsékleten (+10°C alatt) hővel aktiválni kell a felületet és az átfedéseket a biztos tapadás érdekében.

Részletképzések

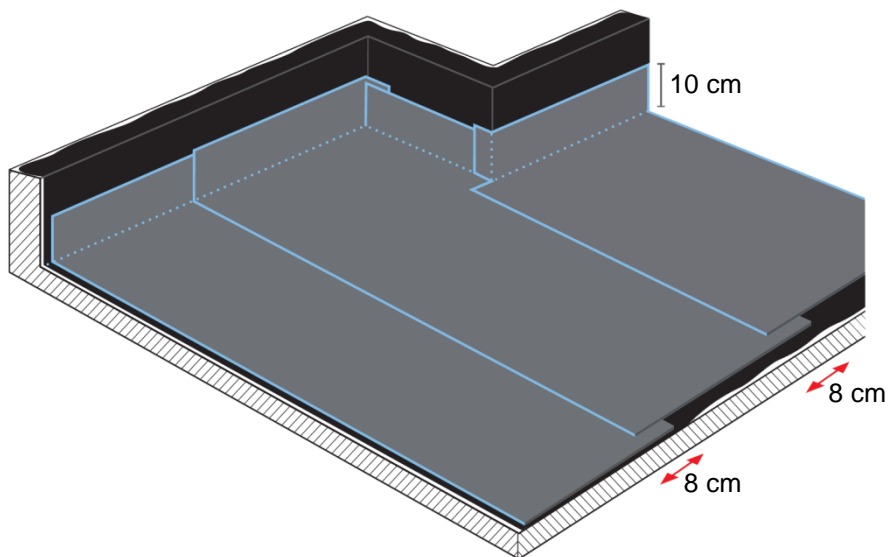
Tetőátvezetések a tetőösszefolyó példájával

Alap: átvezető elem bitumenes gallérral



Tetőösszefolyó bitumenes gallérral

Párazáró: felület



1. Munkafolyamat: a felület szigetelése

Átfedések

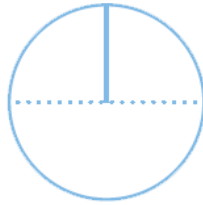
Hosszoldali: 8 cm

Keresztoldás: 10 cm

Párazárás:

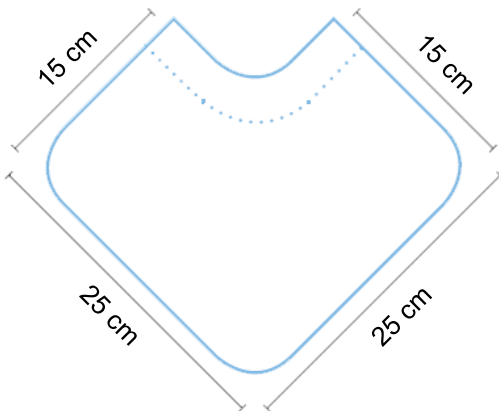
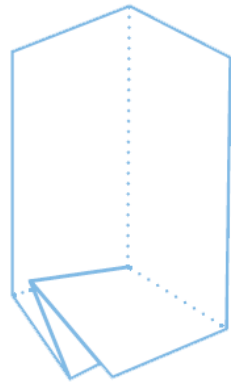
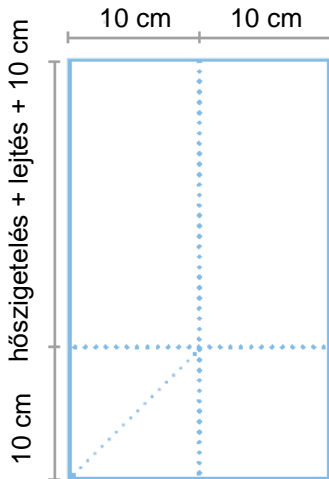
Belső sarokidom

Külső sarokidom

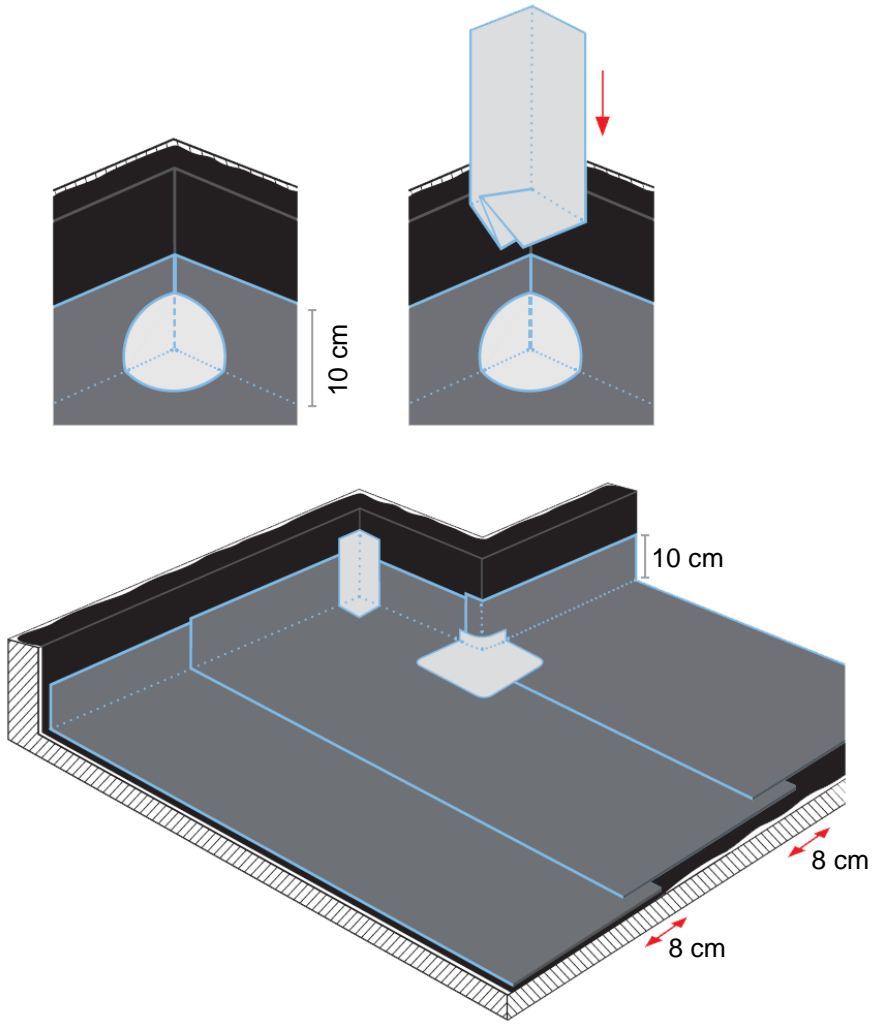


opcionális

kb. 15 cm



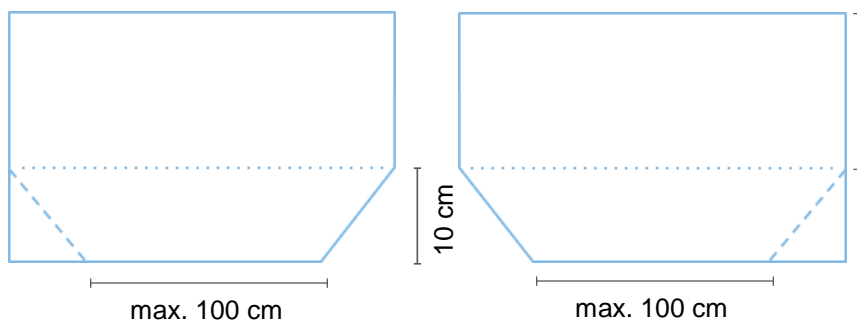
Párazárás: belső sarok



Párazárás felvezetés:

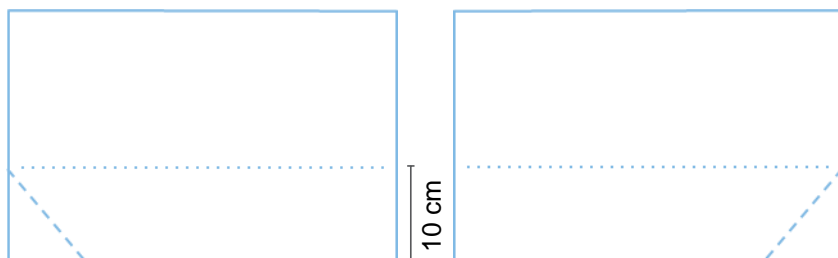
Belső sarokidom

Felvezetéshez sarokidom bal / jobb

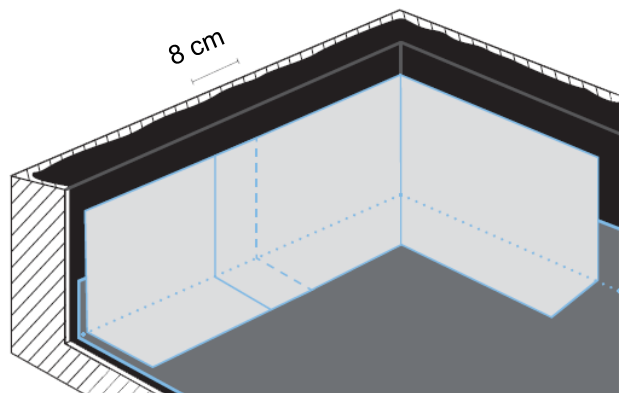
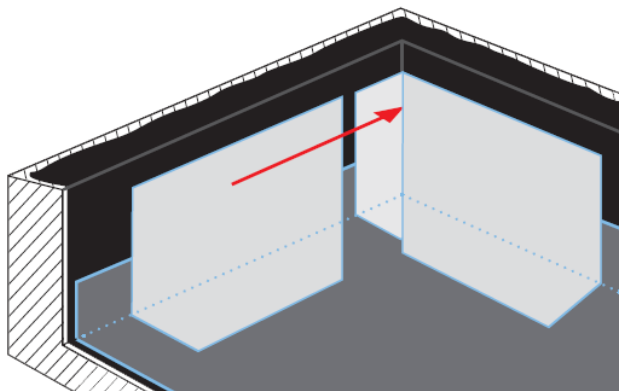
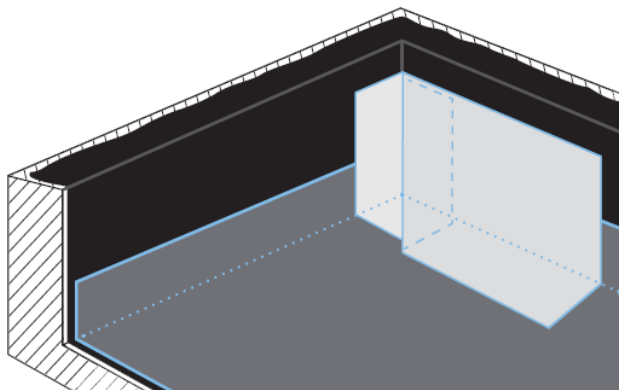


Attika hőszigetelt: az attika külső síkjáig
Attika nem hőszigetelt: 10cm-re a hőszigetelés felett + lejtés

Felvezetéshez csatlakozó elem bal / jobb



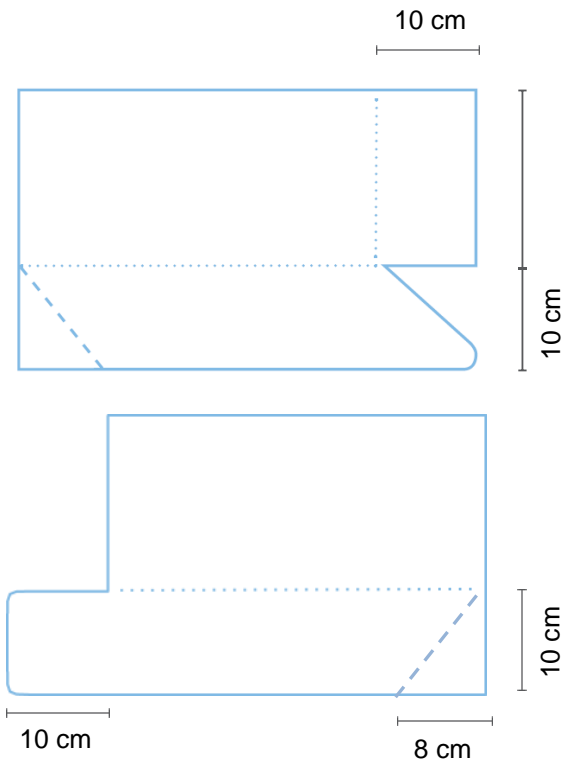
- sarokvágás (opcionális)
- vágás



A lejtés irányára figyelni kell!

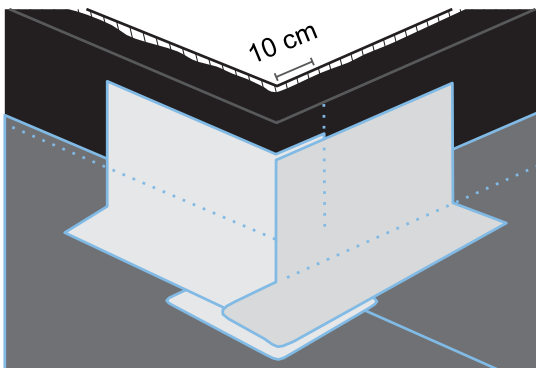
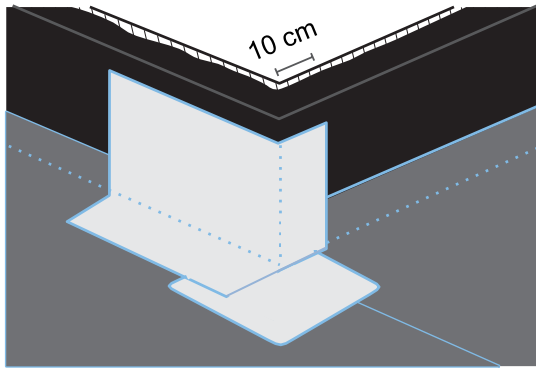
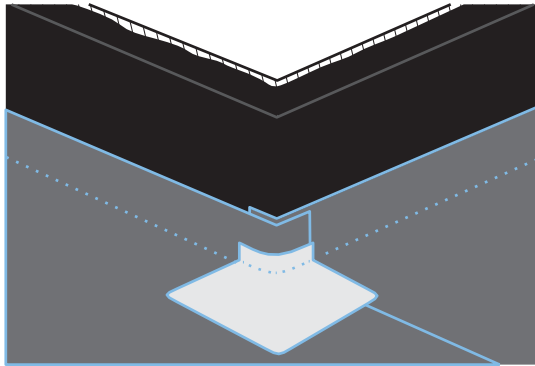
Párazárás felvezetés:

Külső sarokidom



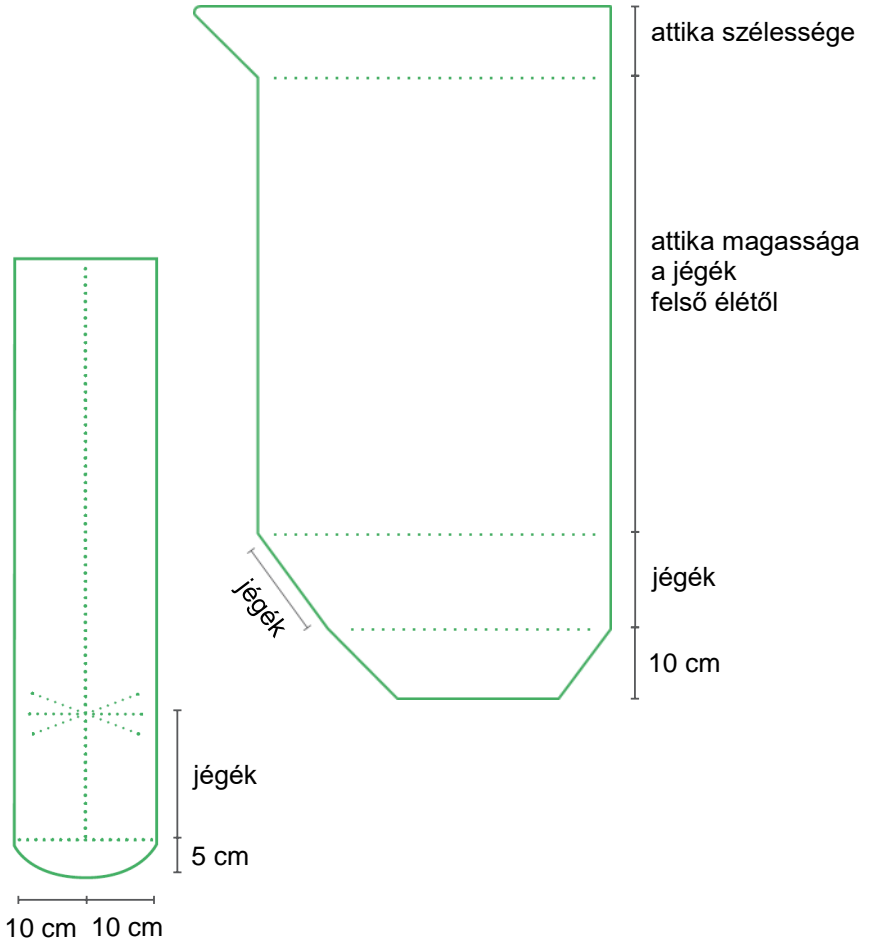
Attika hőszigetelt: az attika külső síkjáig
Attika nem hőszigetelt: 10cm-re a hőszigetelés felett + lejtés

- sarokvágás (opcionális)
- vágás

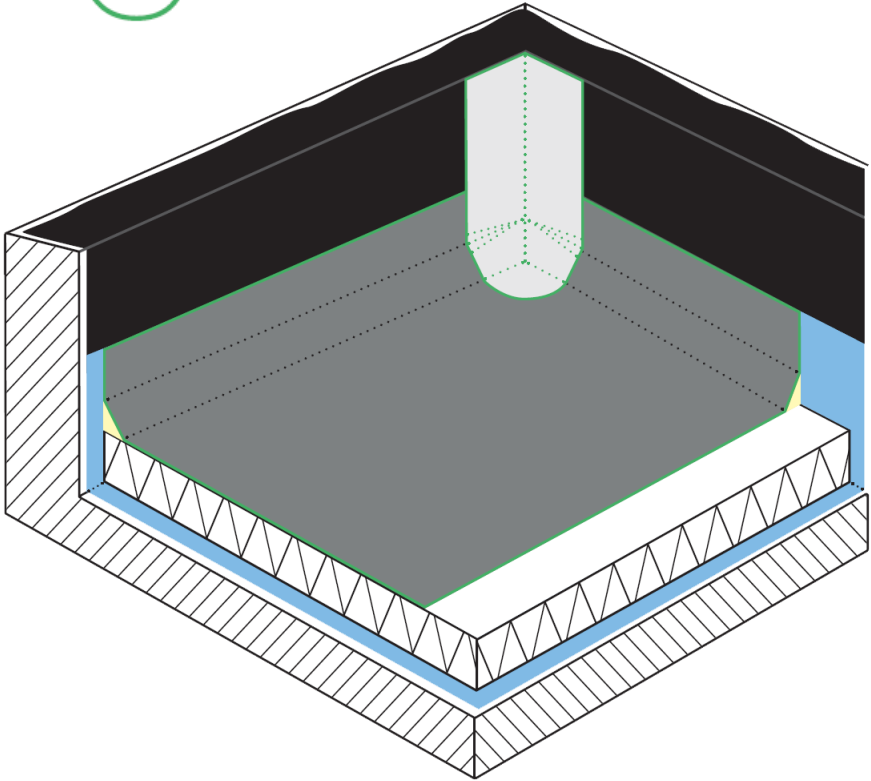
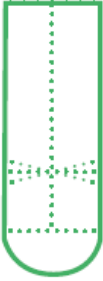


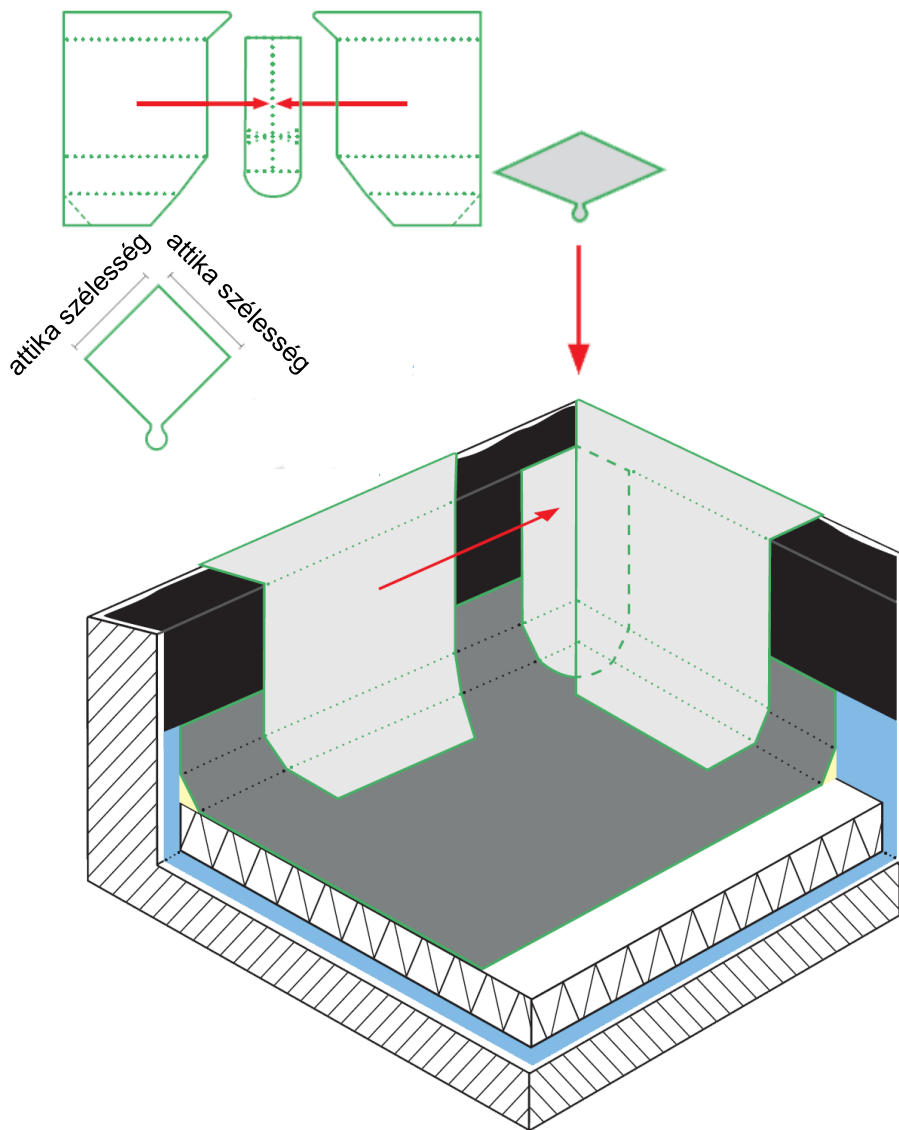
1. réteg:

Külső sarokidom



1. réteg: belső sarokidom



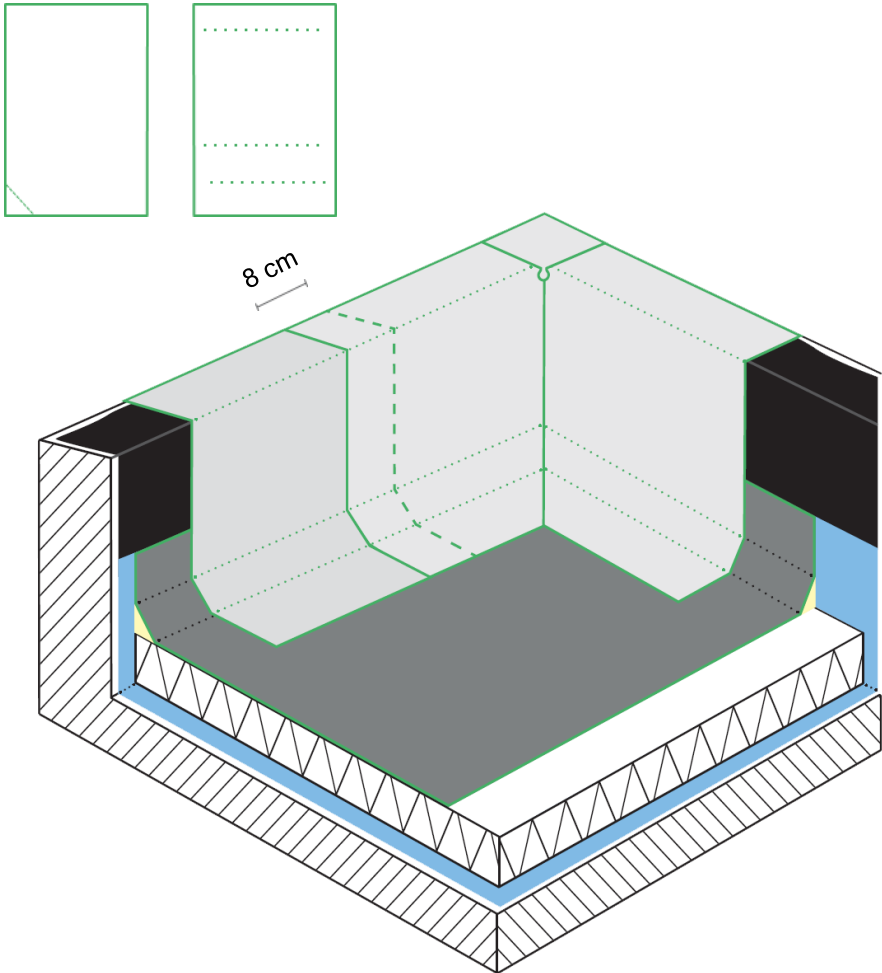


attika szélesség attika szélesség

----- sarokvágás (opcionális)

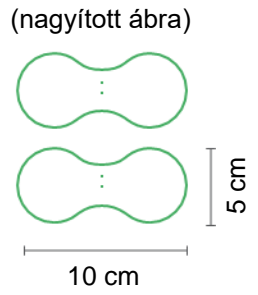
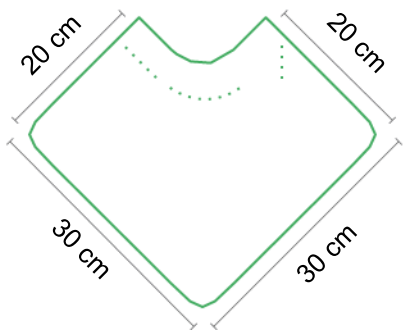
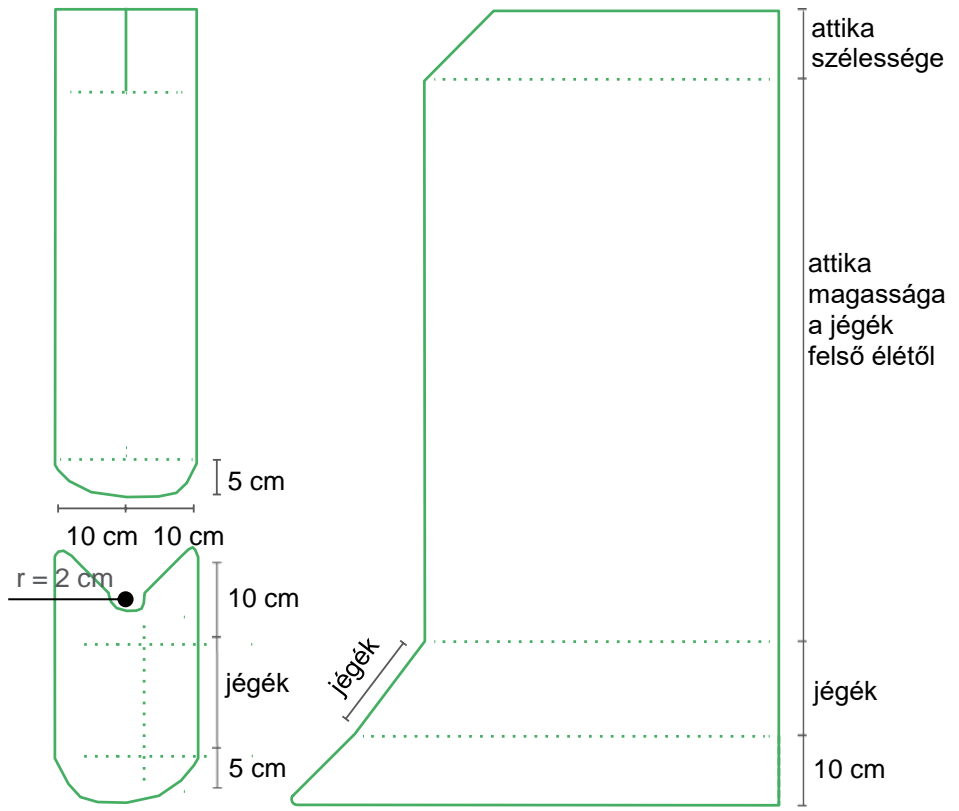
——— vágás

1. réteg: csatlakozás belső sarokhoz



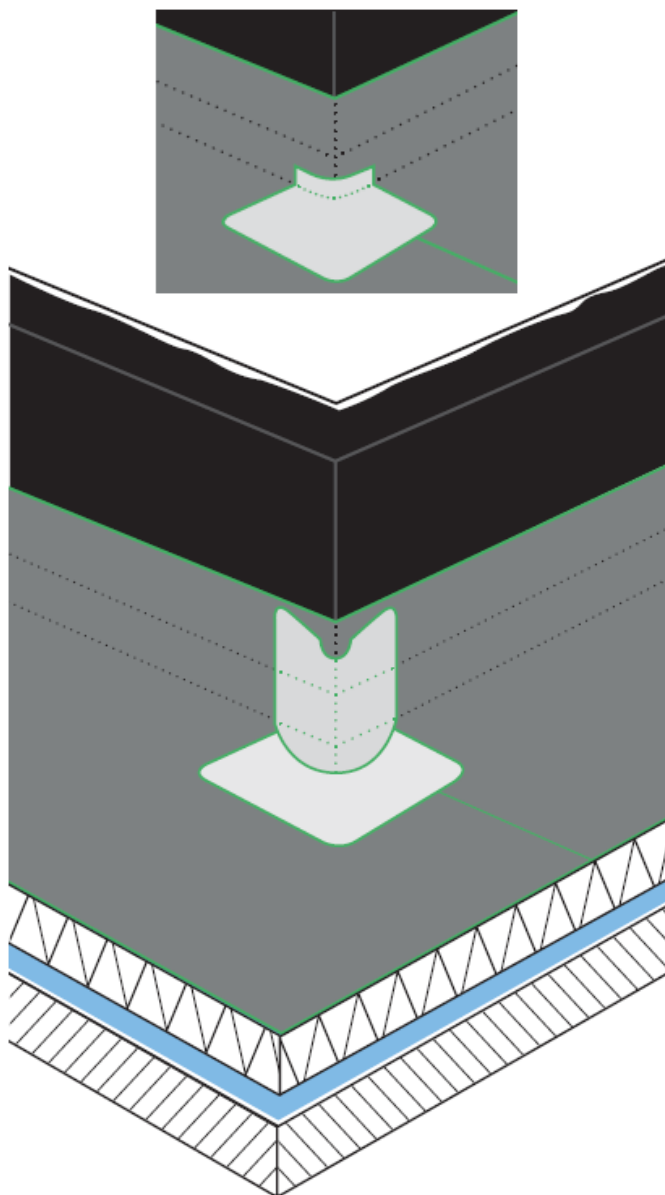
A lejtés irányára figyelni kell!

1. réteg: külső sarokidom

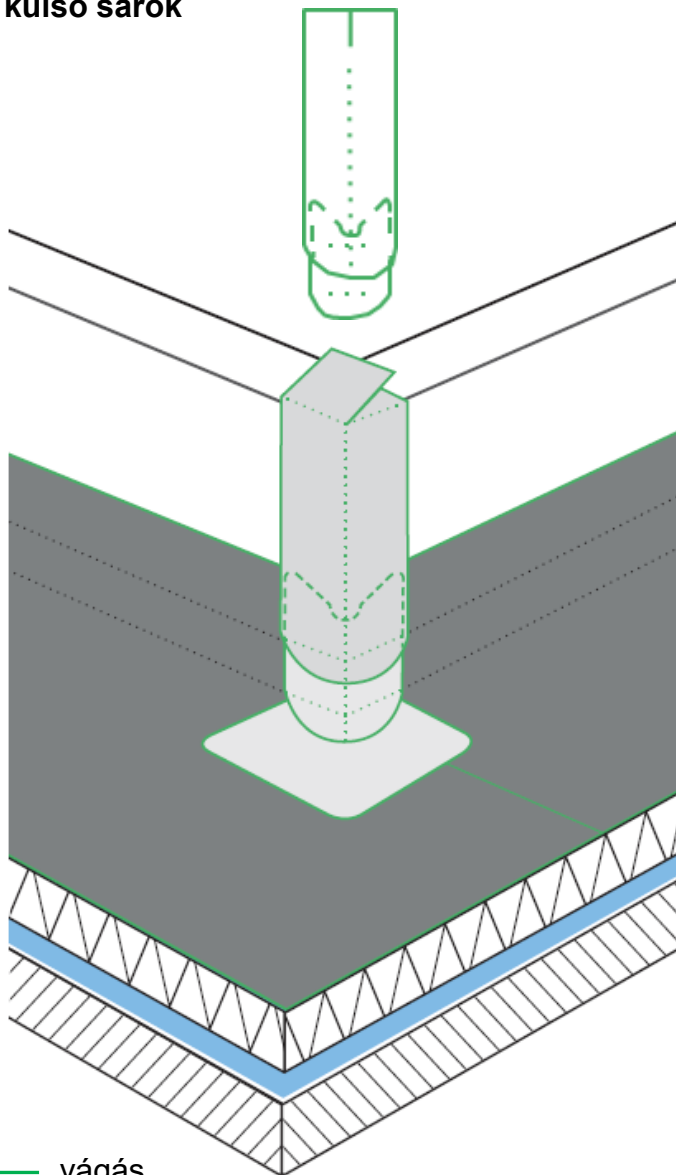


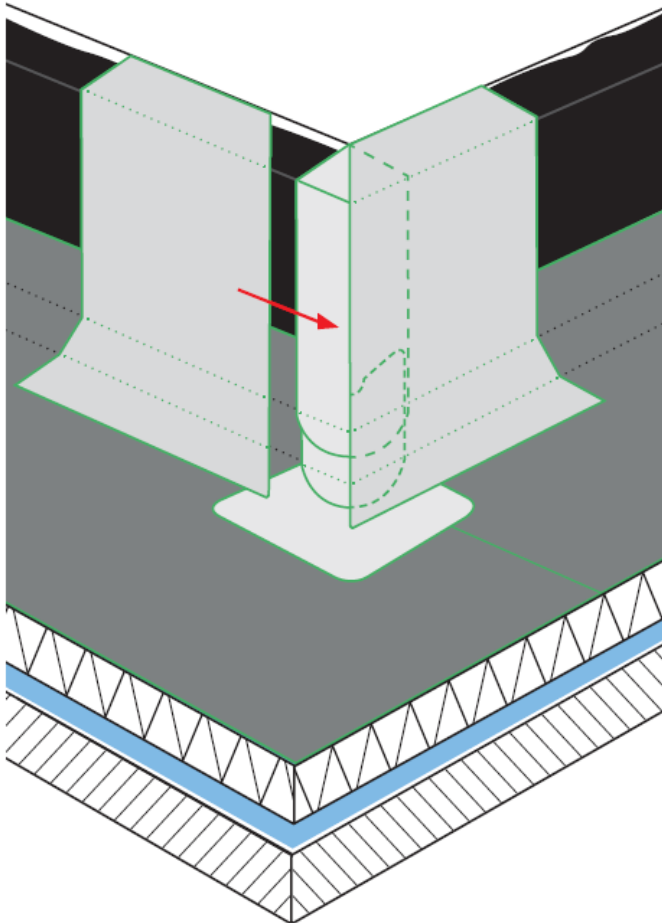
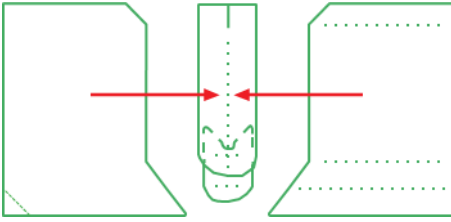
- - - sarokvágás (opcionális)
- vágás

1. réteg: külső sarok



1. réteg: külső sarok

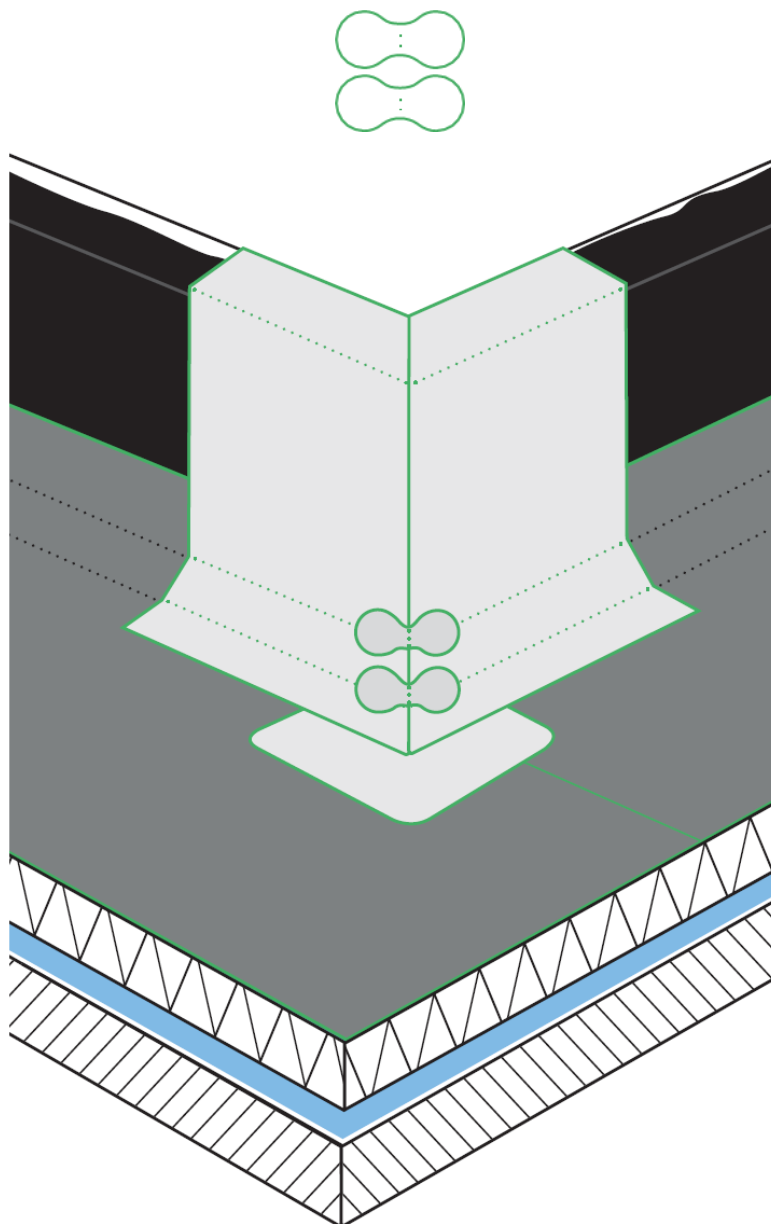




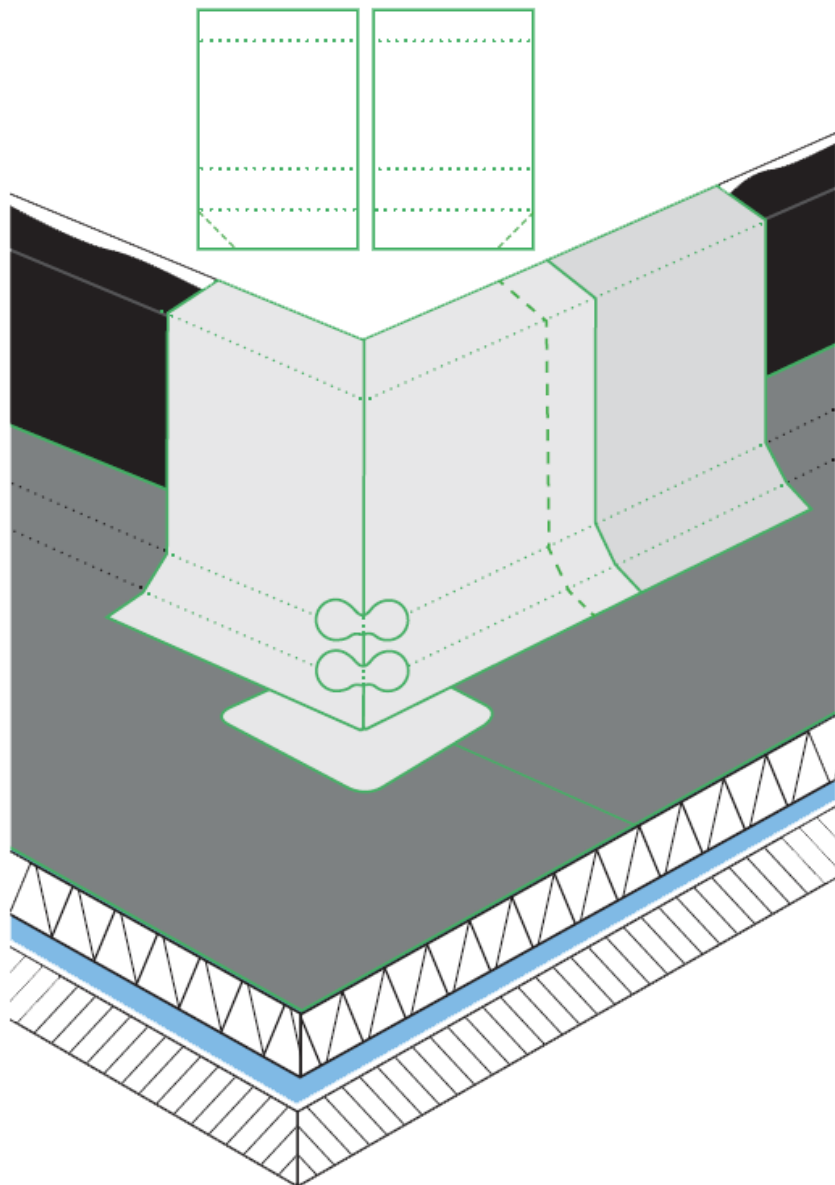
----- sarokvágás (opcionális)

— vágás

1. réteg: külső sarok

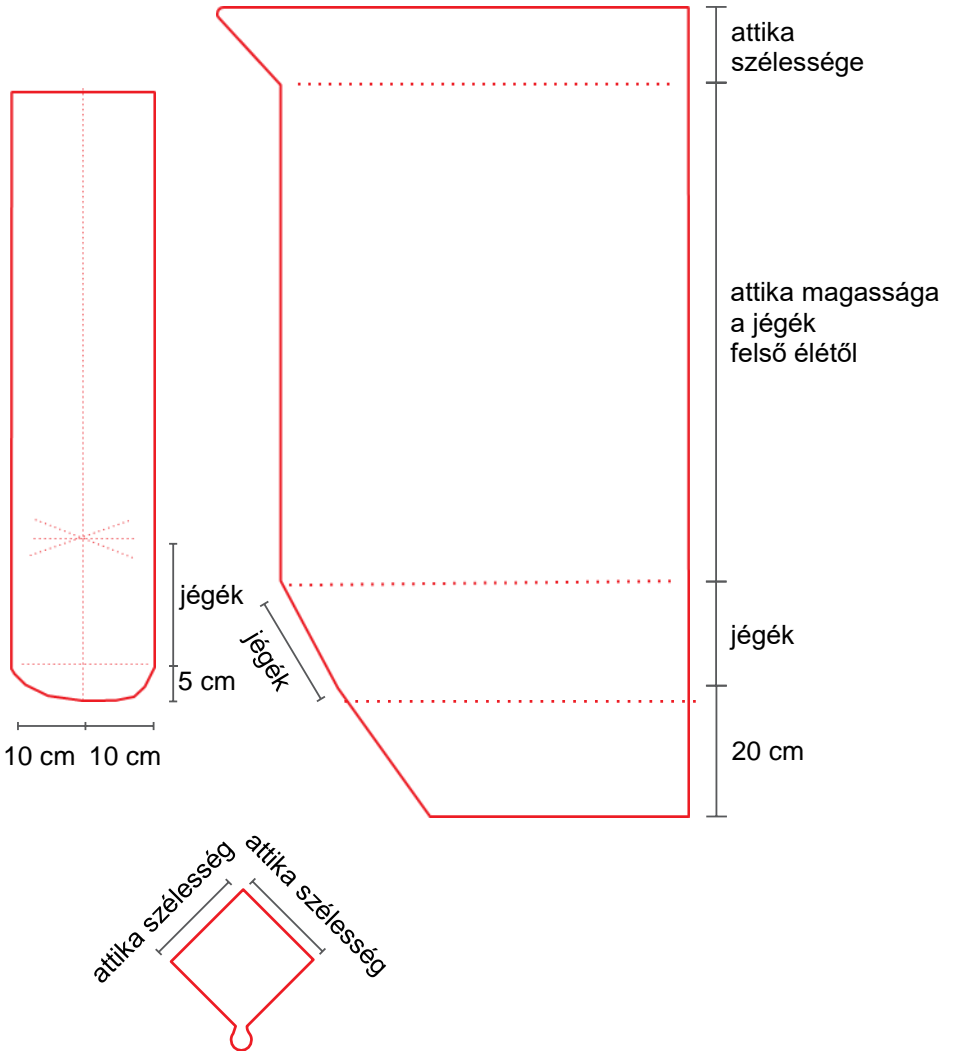


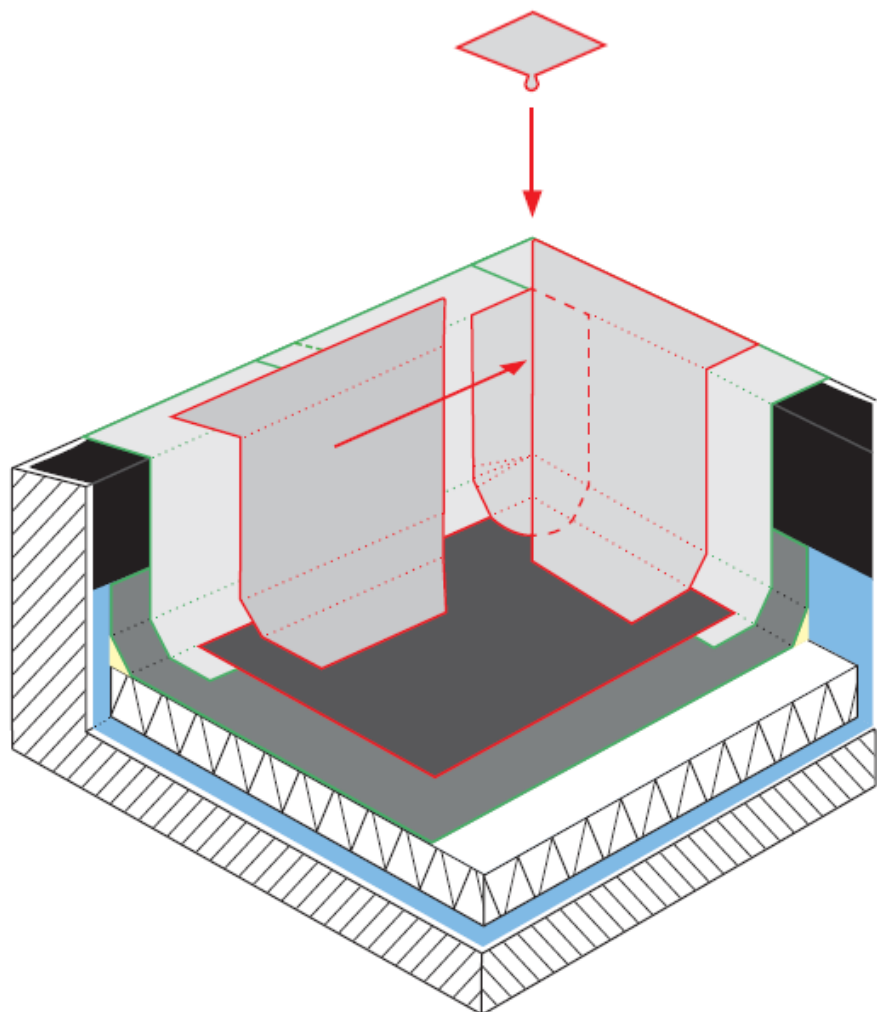
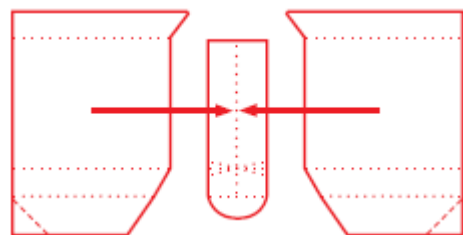
1. réteg: külső sarok csatlakozás



2. réteg:

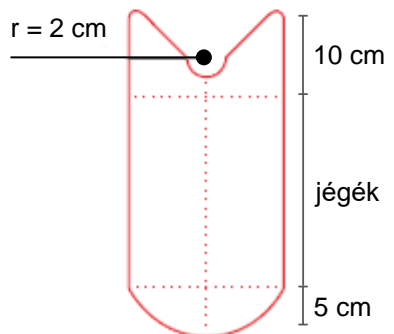
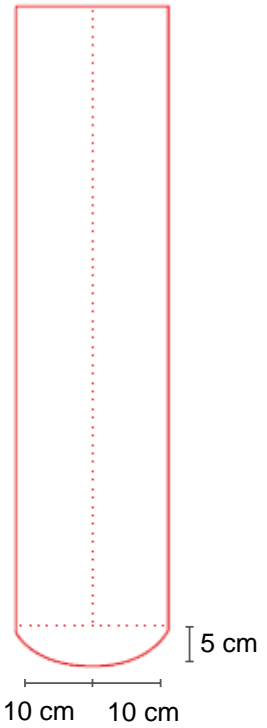
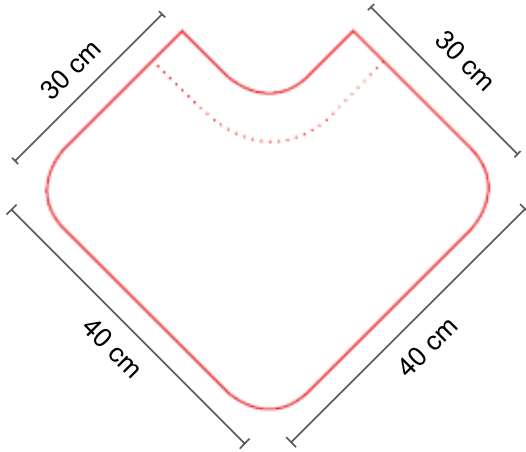
Belső sarokidom

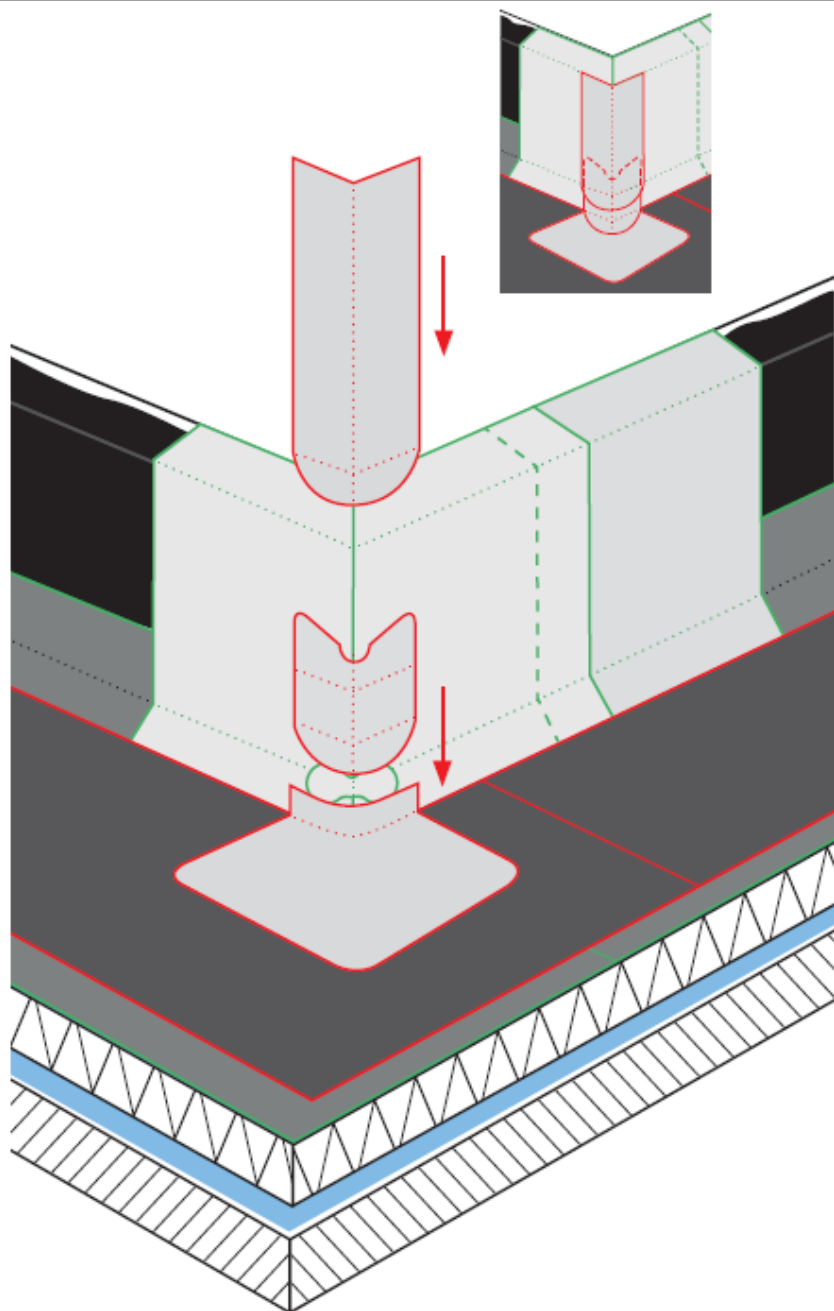




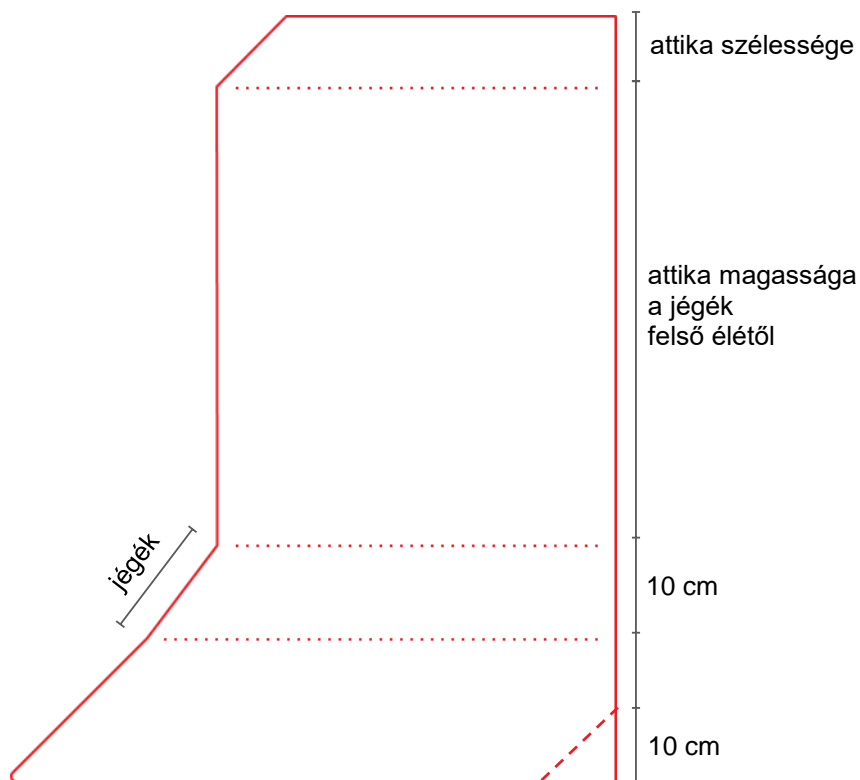
2. réteg:

Külső sarokidomok





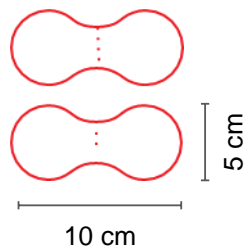
2. réteg: külső sarokidom

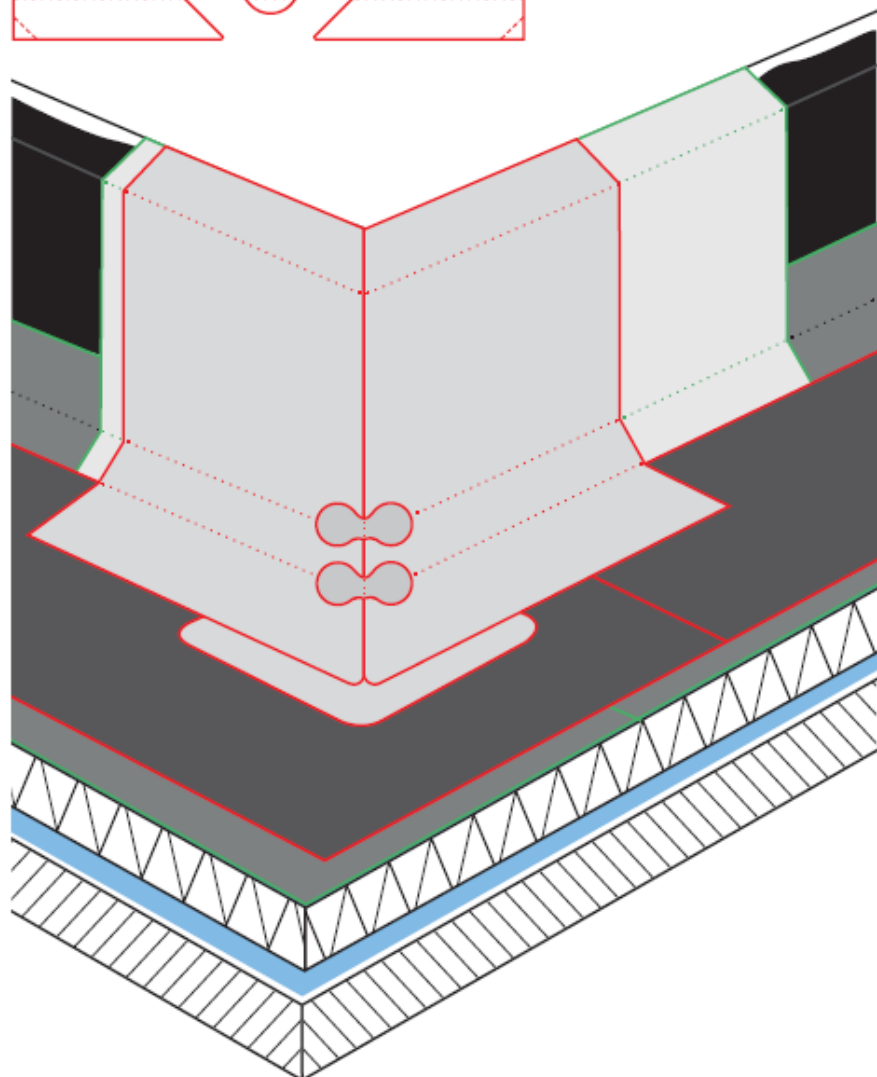
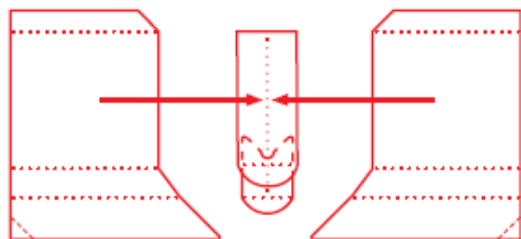


(nagyított ábrázolás)

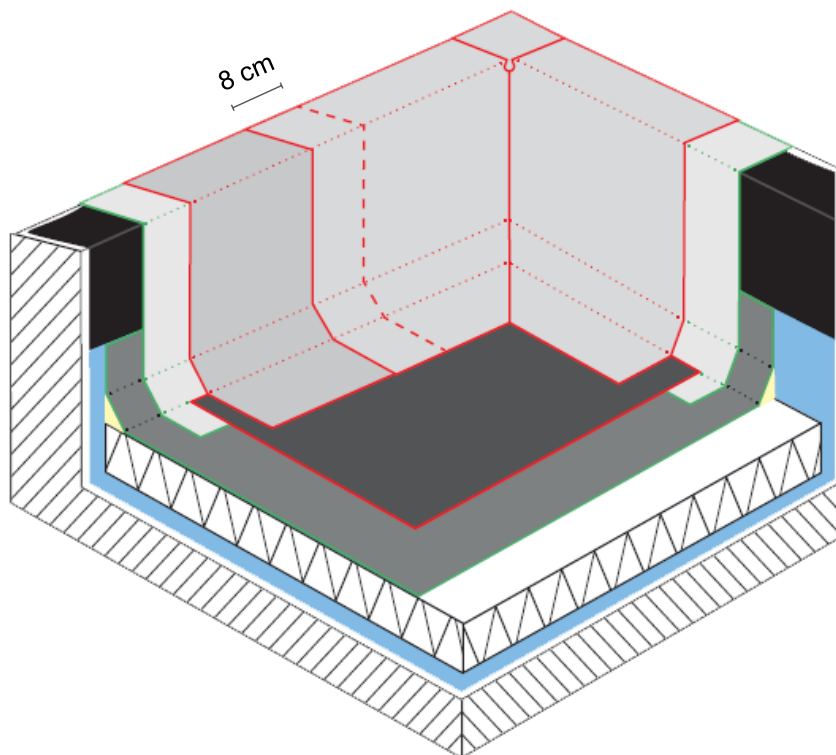
--- sarokvágás (opcionális)

— vágás

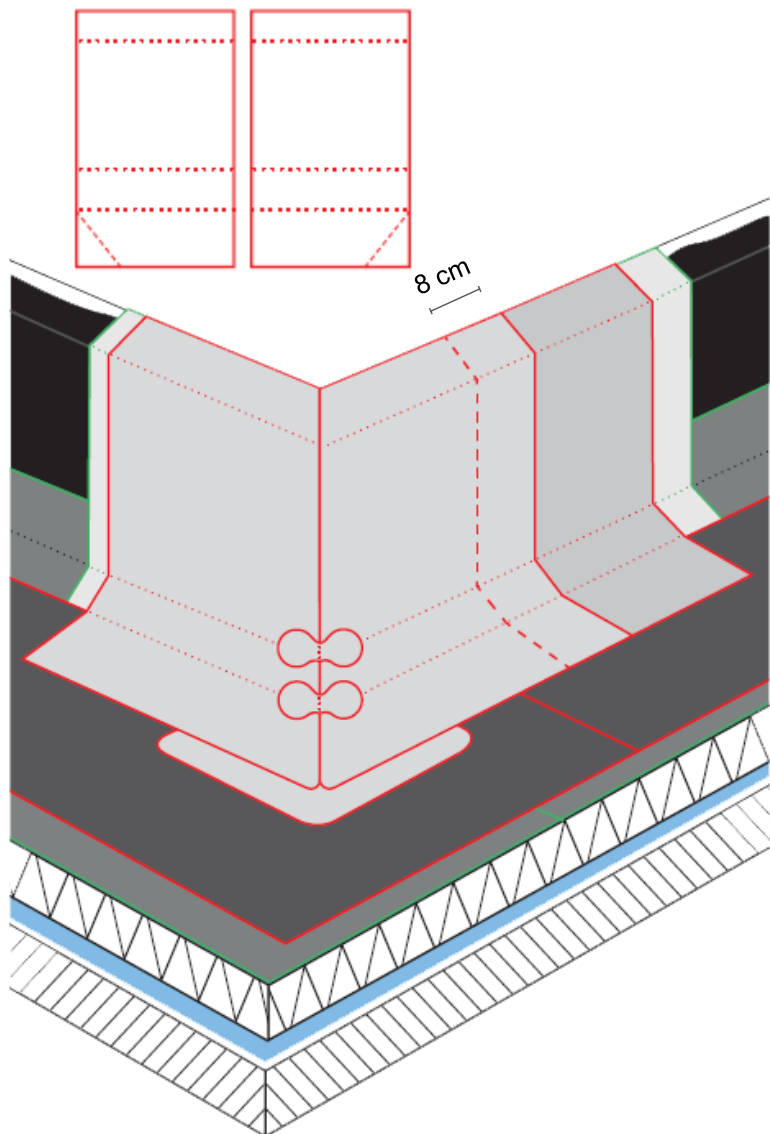




2. réteg: csatlakozás belső sarokhoz



2. réteg: csatlakozás külső sarokhoz



A lejtés irányára figyelni kell!

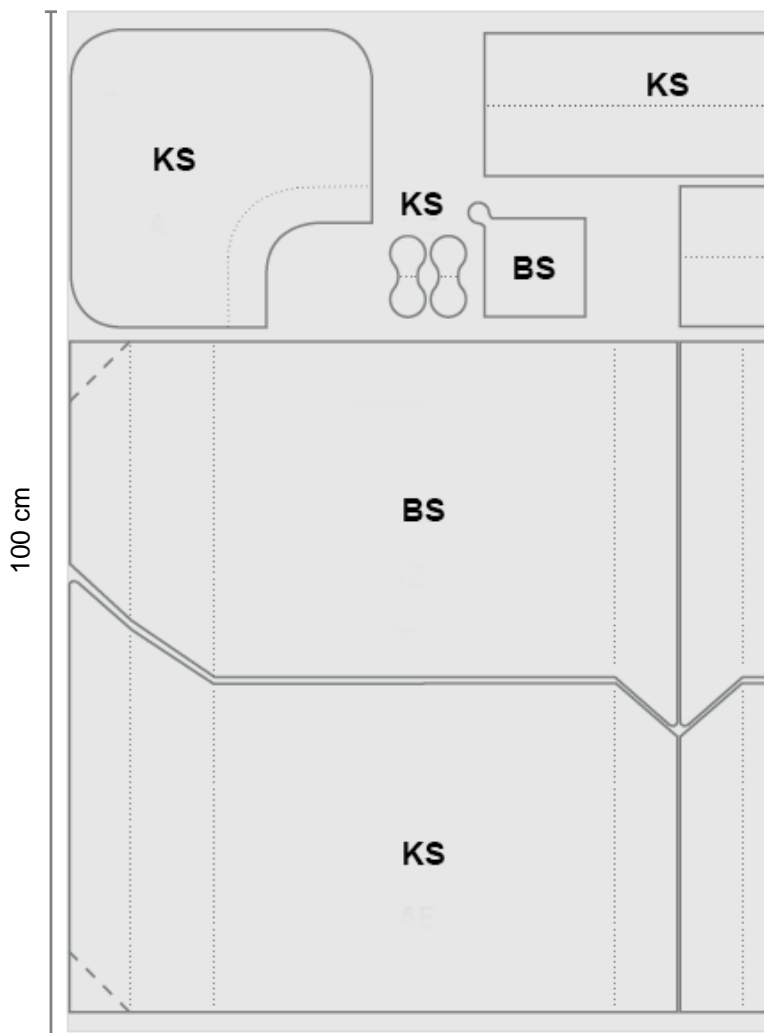
Vágási séma

1. réteg

2. réteg

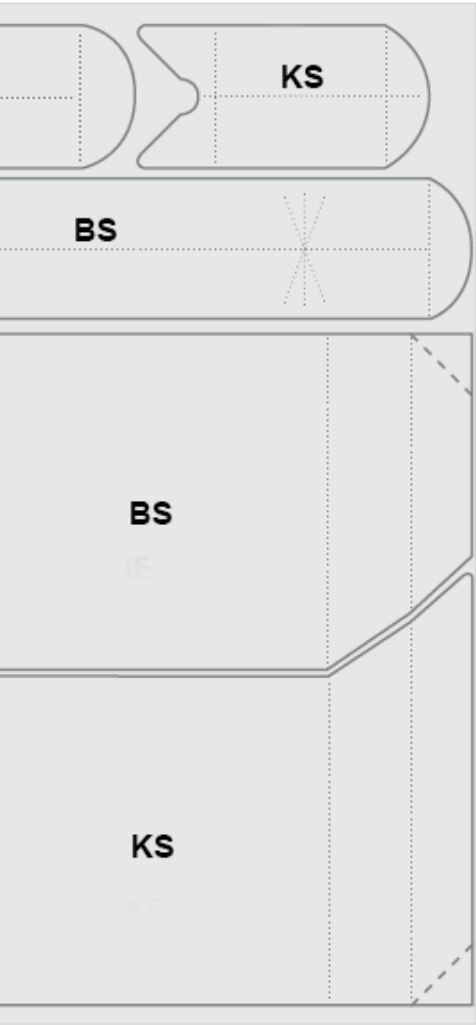
KS: külső sarok

BS: belső sarok



- - - - - sarokvágás (opcionális)

— vágás

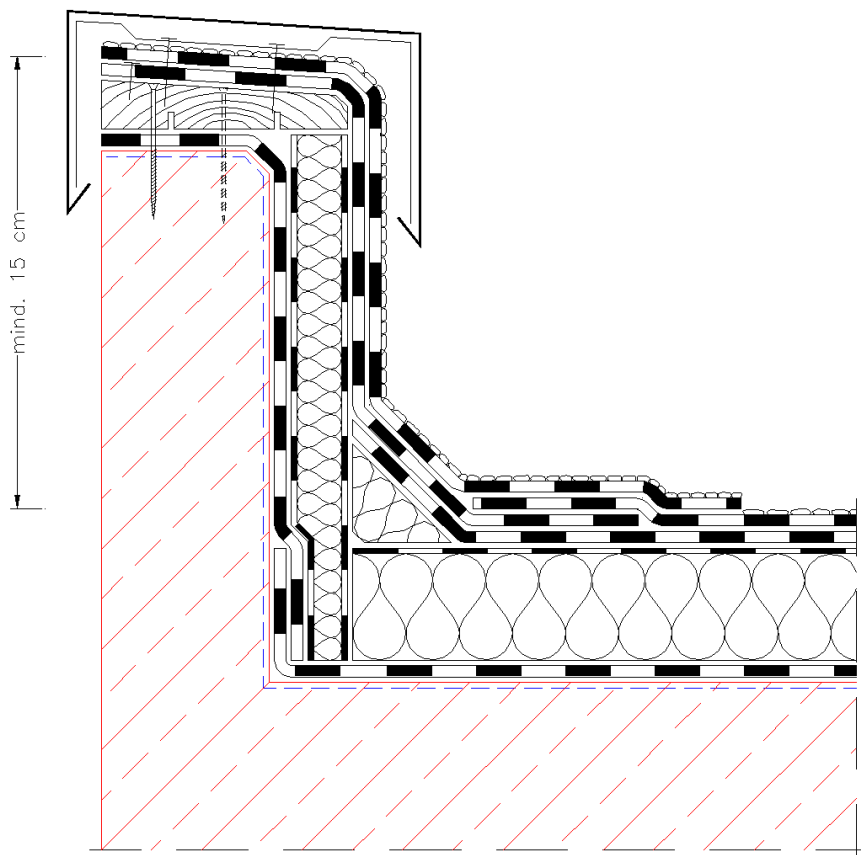


Részletképzések

Ajtó- és ablakcsatlakozások

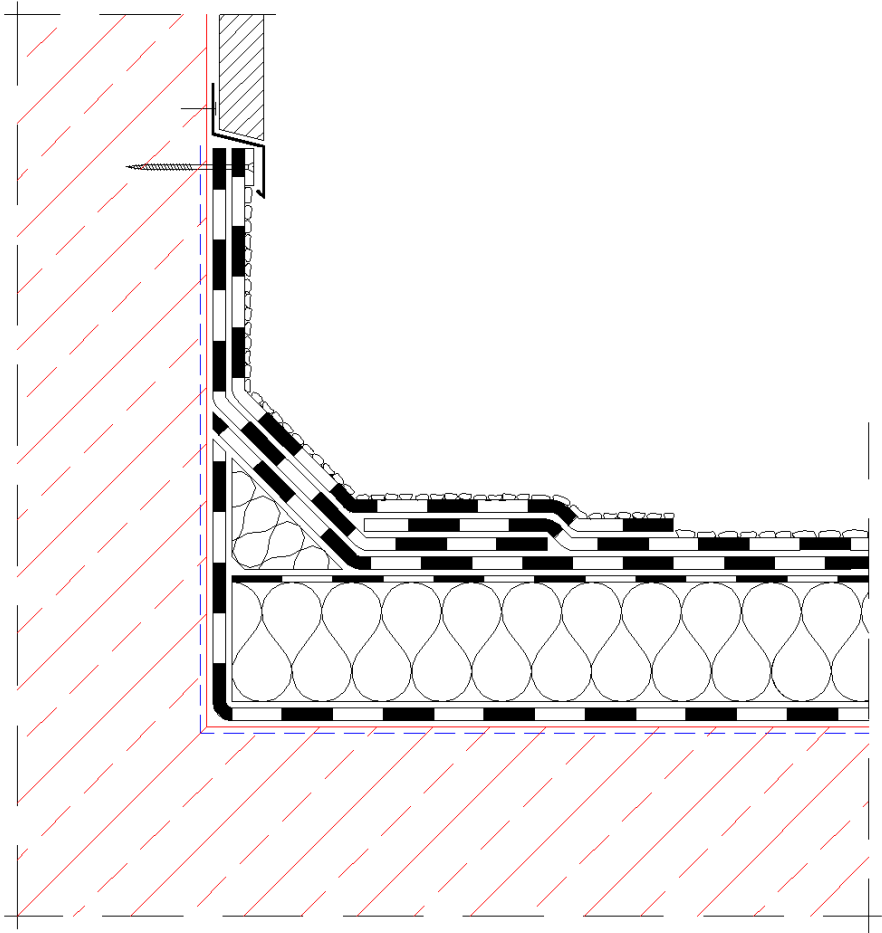
Amennyiben nincs megfelelő felület (kb. 16 cm) a szigetelés felvezetésére, javasolt folyékony szigetelés használata.

Attika felvezetés – egyenes rétegrend



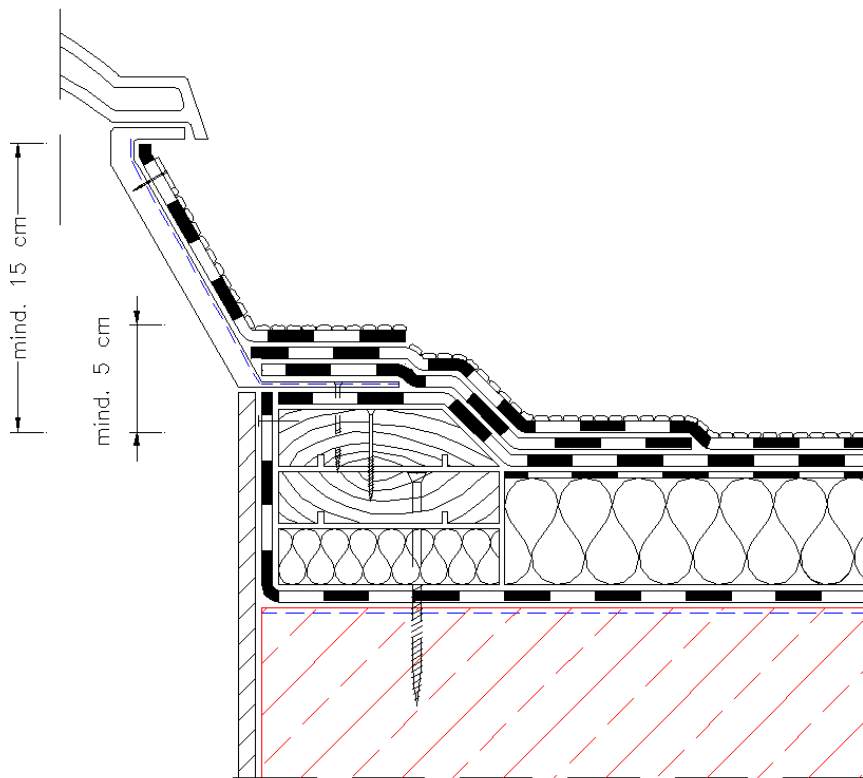
Részletképzések

Felvezetés falra – egyenes rétegrend



Részletképzések

Csatlakozás felülvilágító kupolához – egyenes rétegrend



Büsscher Hoffmann

Tető- és vízszigetelési rendszerek

Büsscher & Hoffmann Kft.

Mob: +36 30 578 05 01

E-mai: hungaria@bueho.at



www.bueho.hu